

TRIM

TRIM

FOLD



# JBL on tour™

portable music box



- 6 **english** easy setup guide
- 8 **español** manual de instalación rapida
- 10 **deutsch** aufbauanleitung
- 12 **français** guide d'installation facile
- 14 **italiano** guida d'installazione facile
- 16 **日本語** 取扱説明書

Harman Multimedia  
 8500 Balboa Blvd.  
 Northridge, California 91329  
 USA

[www.JBL.com](http://www.JBL.com)

A Harman International® Company  
 Part No. 950-0076-001 Rev. A

<b>FILE NAME:</b> JBL JBL On Tour_set-		<b>Prod. Artist:</b>		<b>PRODUCTION NOTES:</b>		<b>APPROVALS</b>		<b>BY</b>	<b>DATE</b>	<b>DATE</b>
<b>Description:</b> soundpod Setup Guide—Cover		<b>Art Dir:</b>				Buddy Check				<input type="checkbox"/>
<b>Trim:</b> 7.25" (184mm) square folded; 7.25" x 14.5" flat (368mm)		<b>Acct. Mgr:</b>				Studio Mgr.				<input type="checkbox"/>
fold once, saddle-stitch		<b>Copywriter:</b>				Proofreader				<input type="checkbox"/>
<b>Bleed:</b> N/A		<b>Traffic Mgr:</b>				Art Dir.				<input type="checkbox"/>
<b>Fonts:</b> FF Din Regular, Medium		<b>Prod. Mgr:</b>				Copywriter				<input type="checkbox"/>
						Creative Dir.				<input type="checkbox"/>
						Prod. Mgr.				<input type="checkbox"/>
						Acct. Mgmt.				<input type="checkbox"/>
						Legal				<input type="checkbox"/>
						Client				<input type="checkbox"/>
						Traffic				<input type="checkbox"/>
						Prod. Dir.				<input type="checkbox"/>
<b>INKS:</b> <input type="checkbox"/> 1		4/C <input type="checkbox"/> C <input type="checkbox"/> M <input type="checkbox"/> Y <input type="checkbox"/> K		Spot <input type="checkbox"/> PMS. <input type="checkbox"/> PMS. <input type="checkbox"/> PMS. <input type="checkbox"/> PMS.		Coating: _____				<b>READER</b>
						<input type="checkbox"/> SPOT <input type="checkbox"/> OVERALL				<input type="checkbox"/>
										<b>DISKED</b>
										<input type="checkbox"/>
										<b>LASER %</b>
										<input type="checkbox"/>
										<b>SPELLCHECK</b>
										<input type="checkbox"/>

TRIM

TRIM

## JBL on tour FCC Regulations

### FCC Declaration of Conformity Statement

This device complies with Part 15 of the FCC Rules. Operation is subject to the following two conditions: (1) this device may not cause harmful interference, and (2) this device must accept any interference received, including interference that may cause undesired operation.

### Radio and Television Interference

This equipment has been tested and found to comply with the limits for a Class B digital device, pursuant to Part 15 of the FCC Rules. These limits are designed to provide reasonable protection against harmful interference in a residential installation. This equipment

generates, uses, and can radiate radio frequency energy and, if not installed and used in accordance with the instructions, may cause harmful interference to radio communications. However, there is no guarantee that interference will not occur in a particular installation. If this equipment does cause interference to radio or television reception, which can be determined by turning the equipment off and then on, the user is encouraged to try to correct the interference by one or more of the following measures:

- Increase the separation between the equipment and receiver.
- Connect the equipment to a different outlet so that the equipment and receiver are on different branch circuits.
- Consult the dealer or an experienced radio/TV technician for help.

Changes or modifications not expressly approved by JBL could void the user's authority to operate the equipment.

Harman Multimedia  
8500 Balboa Blvd.  
Northridge, California 91329  
USA

[www.JBL.com](http://www.JBL.com)

FOLD

## JBL on tour Safety Instructions

### Please Read the Following Operation Precautions Before Use

- Read instructions – All safety and operating instructions should be read thoroughly before attempting to operate this audio system.
- Retain instructions for future reference.
- Heed warnings – All warnings on this audio system and in the operating instructions should be adhered to.
- Follow instructions– All operating and use instructions should be followed.
- TO PREVENT THE RISK OF ELECTRIC SHOCK, DO NOT REMOVE THE COVER (OR BACK). THERE ARE NO USER SERVICEABLE PARTS INSIDE THIS UNIT, PLEASE REFER SERVICING TO QUALIFIED JBL CORPORATION SERVICE PERSONNEL.
- Do not expose the speakers to liquid or solvent.
- Never remove grille covers in order to service the speaker system. The speaker system does not contain any user serviceable parts. Refer all servicing to the JBL Technical Support Group.

- Do not expose the speaker system to temperature or humidity extremes, direct sunlight, excessive dust, or vibrations.
- Place the speaker system on a stable, level surface. Do not drop, apply excessive force to the controls, or put heavy objects on top of the speaker.
- If cleaning is required, use a soft dry cloth. If necessary, use a damp cloth without any solvents.
- In order to protect the speaker system, avoid microphone feedback, continuous output from electronic musical instruments, or distorted output from any signal source.
- Do not place the speakers close to fluorescent light sources, or neon light fixtures.
- Although the speakers are magnetically shielded, keep magnetic storage media (disks and tapes) at least four inches from the speaker system in order to avoid data loss.
- WARNING: To reduce the risk of fire or electric shock, do not expose this speaker system to rain or moisture.

## Instrucciones de seguridad del JBL on tour

### Sírvase leer las siguientes instrucciones de operación antes de usar el producto

Advertencia: El uso de controles, ajustes o procedimientos diferentes a los especificados en estos documentos puede resultar en la exposición a descargas eléctricas, riesgos eléctricos y/o riesgos mecánicos.

- Lea las instrucciones – Es importante que lea completamente todas las instrucciones de seguridad y operación antes de usar este sistema de audio.
- Guarde las instrucciones para su futura referencia.
- Observe las advertencias – Es importante que observe todas las advertencias en este sistema de audio y en las instrucciones de operación.
- Siga las instrucciones – Siga todas las instrucciones de operación y uso.
- PARA EVITAR EL RIESGO DE CHOQUES ELÉCTRICOS, NO RETIRE LA TAPA (O PANEL TRASERO). NO HAY PIEZAS SUSCEPTIBLES DE REPARACIÓN EN EL INTERIOR DE ESTA UNIDAD. TODO EL SERVICIO DE MANTENIMIENTO DEBE SER EFECTUADO POR EL PERSONAL DE SERVICIO CALIFICADO DE JBL.
- No exponga los altavoces a líquidos ni solventes.

- No retire nunca las tapas de rejilla para tratar de reparar el sistema de altavoces. El sistema de altavoces no contiene ninguna pieza que pueda ser reparada por el usuario. Dirija todas sus preguntas de servicio al Grupo de Apoyo Técnico de JBL.
- No esponga el sistema de altavoces a temperaturas o humedad extremas, luz solar directa, polvo excesivo o vibraciones.
- Coloque el sistema de altavoces sobre una superficie estable y nivelada. No lo deje caer ni aplique fuerza excesiva a los controles, como tampoco ponga objetos pesados sobre ningún altavoz.
- Si requiere limpieza, use un paño suave y seco. Si es necesario, humedézcalo con agua, pero no use ningún solvente.
- Para proteger el sistema de altavoces, evite la retroalimentación del micrófono, la salida continua de instrumentos musicales electrónicos, o la salida distorsionada de cualquier fuente de señales.
- No coloque los altavoces cerca de luces fluorescentes o de neón.
- Aunque los altavoces están protegidos magnéticamente, mantenga los medios de almacenamiento magnético (tales como discos y cintas) a una distancia de por lo menos diez centímetros del sistema de altavoces para impedir la pérdida de datos.
- ADVERTENCIA: Para reducir el riesgo de incendio o choque eléctrico, no exponga este sistema de altavoces a la lluvia o humedad.

## JBL on tour Sicherheitsanweisungen

### Bitte die folgenden Betriebsvorsichtsmaßnahmen vor der Benutzung lesen

Warnung: Die Verwendung von nicht in dieser Dokumentation angegebenen Reglern, Einstellungen oder Prozessen kann zu Schocks, Elektrogefahren und/oder mechanischen Gefahren führen.

- Alle Anweisungen lesen – Alle Sicherheits- und Betriebsanweisungen vor Inbetriebnahme dieses Audiosystems sorgfältig durchlesen.
- Die Anweisungen zum späteren Nachschlagen aufbewahren.
- Die Warnungen beachten – Alle Warnungen auf diesem Audiosystem und in der Betriebsanleitung müssen genau befolgt werden.
- Die Anweisungen befolgen – Alle Betriebs- und Gebrauchsanweisungen müssen genau befolgt werden.
- Zur Verhinderung Eines Elektroschocks Die Hintere Abdeckung Nicht Entfernen: Darunter befinden sich keine Komponenten, die vom Benutzer gewartet oder repariert werden können. Bitte alle Reparatur- und Wartungsarbeiten einem qualifizierten Expeten von JBL überlassen.
- Die Lautsprecher nicht mit Flüssigkeiten oder Lösungsmitteln in Berührung bringen.
- Niemals die Gitter zur Lautspecherreparatur abnehmen. Die Lautsprecher enthalten keine Teile, die vom Benutzer gewartet oder

repariert werden können. Bitte alle Reparatur- und Wartungsarbeiten einem qualifizierten Experten von JBL überlassen.

- Die Lautsprecher nicht extremer Temperatur oder Feuchtigkeit, direkter Sonneneinwirkung, übermäßigem Staub oder Vibrationen aussetzen.
- Das Lautsprechersystem auf einen Tisch oder eine andere waagerechte Fläche stellen. Die Lautsprecher nicht fallen lassen, keine schweren Gegenstände darauf stellen und keinen zu starken Druck auf die Bedienelemente ausüben.
- Erforderliche Reinigungen mit einem weichen Tuch durchführen. Bei Bedarf ein feuchtes Tuch ohne Lösungsmittel verwenden.
- Zum Schutz der Lautsprecher eine akustische Rückkupplung über Mikrofone, Dauerleistungen elektronischer Musikinstrumente und Verzerrungen aller Signalquellen vermeiden.
- Die Lautsprecher nicht zu nahe an Leuchtstoff- oder Neonröhren aufstellen.
- Obwohl die Lautsprecher magnetisch abgeschirmt sind, magnetische Datenträger (Disketten und Bänder usw.) mindestens 10 cm von den Lautsprechern fernhalten, um einen möglichen Datenverlust zu vermeiden.
- **WARNUNG:** Zur Reduzierung eines Brand- oder Elektroschockrisikos das Lausprechersystem nicht Regen oder anderer Feuchtigkeit aussetzen.

## JBL on tour Instructions de sécurité

### À lire avant utilisation

Avertissement : L'utilisation de commandes, réglages ou procédures autres que ceux spécifiés dans cette documentation présente des risques de choc électrique et des dangers de nature électrique et/ou mécanique.

- Lisez les instructions – Etudiez soigneusement toutes les instructions de sécurité et d'utilisation avant d'utiliser ce système audio.
- Conservez les instructions pour future référence.
- Respectez les avertissements – Tous les avertissements apposés sur ce système audio et figurant dans les instructions doivent être respectés.
- Suivez les instructions – Il convient d'observer toutes les consignes d'exploitation et d'emploi.
- **AFIN D'ÉVITER TOUT RISQUE DE CHOC ÉLECTRIQUE, N'ENLEVEZ PAS LE COUVERCLE (OU LE PANNEAU ARRIÈRE). AUCUNE PIÈCE INTERNE DE CE SYSTÈME D'ENCEINTES NE PEUT ÊTRE RÉPARÉE PAR L'UTILISATEUR. CONFIEZ LES ENTRETIENS OU RÉPARATIONS À UN TECHNICIEN QUALIFIÉ DU SERVICE APRÈS-VENTE DE JBL.**
- N'exposez pas les enceintes à des liquides ou solvants.
- N'enlevez jamais les grilles de haut-parleurs pour réparer les enceintes. Aucune pièce interne ne peut être réparée par l'utilisateur.

Adressez-vous au service d'assistance technique de JBL pour tous les entretiens et réparations.

- N'exposez pas les enceintes à des températures ou taux d'humidité extrêmes, aux rayons du soleil, ni à une poussière ou à des vibrations excessives.
- Placez les enceintes sur une surface stable et plane. Faites attention à ne pas les laisser tomber, ne forcez pas les commandes et ne placez pas d'objets lourds sur les enceintes.
- Au besoin, nettoyez les enceintes avec un chiffon doux sec. Si nécessaire, utilisez un chiffon humide mais sans aucun solvant.
- Pour protéger les enceintes, évitez le larsen, les signaux prolongés d'instruments de musique électronique ou les signaux distordus de quelque source que ce soit.
- Ne placez pas les enceintes à proximité d'éclairages fluorescents ou au néon.
- Bien que les enceintes soient pourvues d'un blindage antimagnétique, n'approchez pas les supports d'enregistrement magnétique (disques et bandes) à moins de 10 cm afin d'éviter des pertes de données.
- **AVERTISSEMENT :** Pour réduire les risques d'incendie ou de choc électrique, n'exposez pas les enceintes à la pluie ou à l'humidité.

## JBL on tour Istruzioni di sicurezza

### Prima di usare, si prega di leggere le seguenti precauzioni d'impiego

Avvertenza: l'uso di comandi, di regolazioni o di procedure diverse da quelle indicate in questa documentazione possono esporre a scossa elettrica, a rischi di natura elettrica e/o a rischi di natura meccanica.

- Leggere le istruzioni – Tutte le istruzioni di sicurezza e d'uso vanno lette completamente prima di cercare di utilizzare questo sistema audio.
- Conservare le istruzioni per riferimento futuro.
- Osservare le avvertenze – Tutte le avvertenze appostate su questo sistema audio, e quelle contenute nelle istruzioni per l'uso, dovranno essere osservate.
- Seguire le istruzioni – Si dovrà aderire a tutte le istruzioni per il funzionamento e l'uso del sistema.
- **PER EVITARE IL RISCHIO DI SCOSSA ELETTRICA, NON TOGLIERE LA COPERTURA (O PANNELLO POSTERIORE). L'UNITÀ NON CONTIENE NESSUNA PARTE SOGGETTA A MANUTENZIONE DALL'UTENTE. PER LA MANUTENZIONE, SI PREGA DI RIFERIRSI AL PERSONALE QUALIFICATO DI JBL.**
- Non esporre gli altoparlanti a liquidi o sostanze solventi.
- Non rimuovere mai le coperture delle griglie, nel tentativo di fare la manutenzione del prodotto. Il prodotto non contiene nessuna parte soggetta a manutenzione da parte dell'utente. Per domande relative

alla manutenzione, riferirsi al Technical Support Group (gruppo di assistenza tecnica) di JBL.

- Non esporre il prodotto a estremi di temperatura o di umidità o alla luce diretta del sole, ad ambiente eccessivamente polveroso o a vibrazioni.
- Sistemare il prodotto su di una superficie stabile e piana. Non fare cadere il prodotto, evitare di esercitare pressione eccessiva sui comandi e non mettere oggetti pesanti sopra gli altoparlanti.
- Se si rende necessario pulire il prodotto, usare un panno soffice asciutto. Se fosse necessario, inumidire il panno senza usare sostanze solventi.
- Per proteggere il sistema degli altoparlanti, evitare le reazioni di microfono, la potenza continua di strumenti musicali elettronici o segnali di uscita distorti provenienti da qualsiasi sorgente.
- Non sistemare gli altoparlanti in vicinanza di fonti di luce fluorescente o di luci al neon.
- Anche se gli altoparlanti siano dotati di schermatura magnetica, si suggerisce di mantenere i supporti magnetici di dati (nastri e dischi) ad una distanza di almeno 4 pollici (10 cm) dal prodotto, per evitare la perdita di dati.
- **AVVERTENZA:** per ridurre il rischio di incendio o di scossa elettrica, non esporre questa apparecchiatura a pioggia o bagnato.

## JBL on tour 安全上のご注意

ご使用前に必ず以下の注意をお読みください:

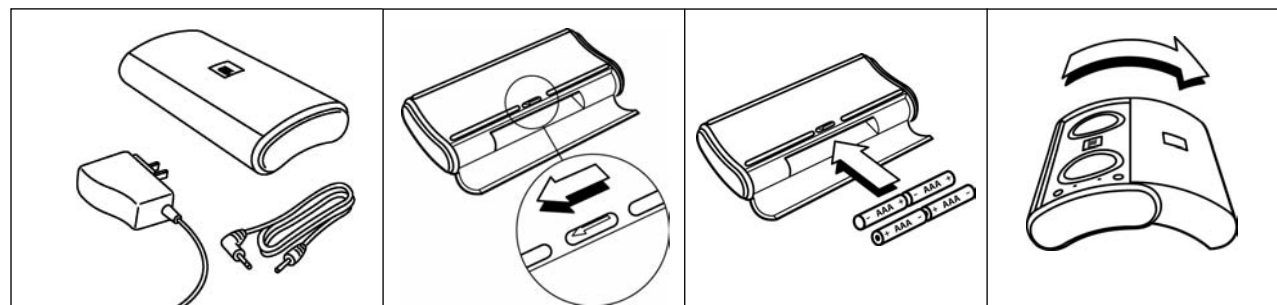
**警告:** この文書で説明されている以外の制御や調整および操作を行うと 感電その他の事故の原因となりますのでご注意ください。

- 説明書をよく読んでください – このオーディオシステムをご使用になる前に、安全上の注意や取り扱い方法を良く読んで理解してください。
- 説明書は必ず保管しましょう。あとから役に立ちます。
- 警告や禁止事項を守ってください – このオーディオシステムやマニュアルで禁止されていることは必ずお守りください。
- 適切な取り扱いをお願いします – 説明を守って正しく操作してください。
- 感電事故を防止するため、カバー（や背面パネルなど）を外さないでください。ユニット内部には、お客様が修理できる部分はありません。内部の点検修理 **JBL** ル・コンピュータサービス員にお任せください。
- スピーカーに液体や溶剤が掛からないようにしてください。
- グリルカバーを外しての修理は絶対にやめてください。ユニット内部には、お客様が修理できる部分はありません。修理に関してわからないことがあれば、**JBL** ・コンピュータテクニカルサポートグループへお問い合わせください。
- 極端な気温・湿度条件での使用や直射日光のもとでの使用、ほこりや振動のひどい場所での使用はひかえてください。
- 安定した水平な場所に置いて使用してください。スピーカーを落としたり、コントロール部を乱暴に取り扱ったり、スピーカーの上に重いものを載せたりしないでください。
- 汚れを落とす時は、乾いた柔らかい布を使ってください。必要に応じて水でぬらして堅く絞った布を使って構いませんが、溶剤は使用しないでください。
- 故障を防止するため、マイクを使つてのフィードバックや電子楽器を使用しての連続出力、音源からの信号を歪ませて再生するなどの使用は避けてください。
- 蛍光灯やネオンライトの近くに置かないでください。
- このスピーカーは防磁構造となっていますが、念のため、磁気媒体（フロッピーディスクやテープなど）はスピーカーから 10 cm 以内には近づけないようにしてください。
- **警告:** 火災や感電事故の原因となりますから、雨の掛かる場所や湿気の多い場所に置かないでください。

TRIM

FOLD

## JBL on tour Easy Setup Guide



**Step 1.** Unpack JBL On Tour, wall adaptor and cable. Read this instruction sheet completely.

**Step 2.** Open battery compartment by sliding button as shown. Battery door will open.

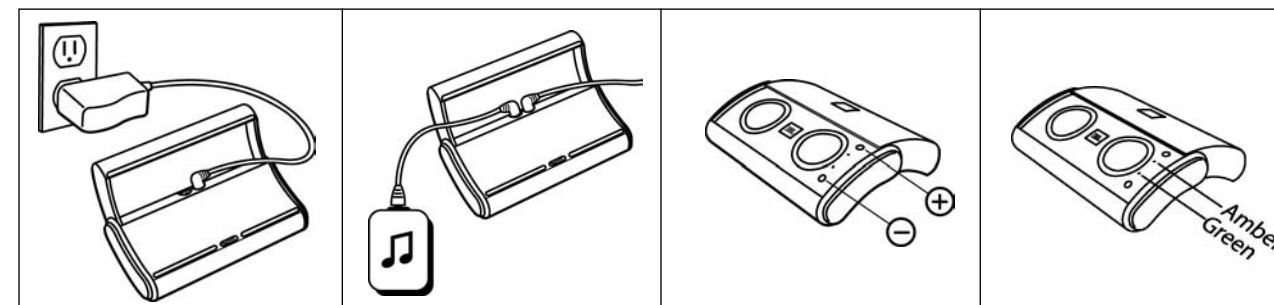
**Step 3.** Place (4) fresh AAA batteries as shown. Replace battery compartment cover. System will function with AC power only or batteries.

**Step 4.** Open protective cover by sliding cover as shown. When the cover is closed, the system will power off.

JBL On Tour specifications*	Troubleshooting		
	Symptom	Possible problem	Solution
Frequency range: 100Hz–20kHz Power consumption: 6 W maximum  Transducers: (1) 1-inch full range per channel Amplifier output power: 3 Wrms per channel  Dimensions: 6.75" (17.1 cm) long 3.5" (8.9 cm) wide 1.5" (3.8 cm) tall  Weight: 1.1 pound = 0.5 kg Battery Size - AAA Type - Alkaline, NiMh  <b>DO NOT MIX BATTERY TYPES</b>  <b>DO NOT MIX CHARGED AND PARTIALLY CHARGED BATTERIES</b>  <b>BATTERIES WILL NOT RECHARGE WHILE IN JBL ON TOUR</b>	No sound from JBL On Tour speaker system.	No power to system.  Power adaptor plug not inserted correctly.  Batteries are empty.  No volume or low volume.	Ensure power supply is connected to live power source and properly connected to JBL On Tour. Please note: When JBL On Tour is powered, a green power LED should light up.  Replace/recharge batteries.  Touch the volume "Up" (+) pad on the volume control to un-mute and/or increase the system volume level.  Note: touching the volume "Down" (-) pad lowers the system volume. Touching both (+) and (-) volume control pads at the same time will mute the system.  Increase the volume level on the audio source device.
		Input source is low.	

If you have any questions, or need further assistance, please visit [www.JBL.com](http://www.JBL.com).

\*These specifications are subject to change without notice.



**Step 5.** Connect wall adaptor to JBL On Tour. Connect adaptor to wall outlet. CAUTION - Remove adaptor from outlet before installing or replacing batteries.

**Step 6.** Plug input cable into JBL On Tour. Plug input cable to audio device. Start audio device.

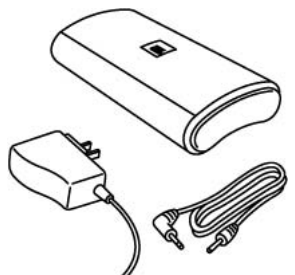
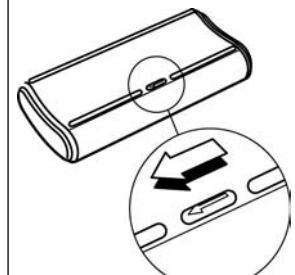
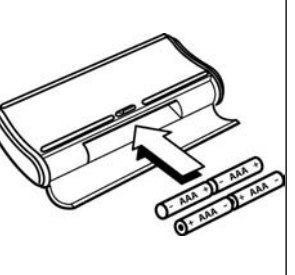
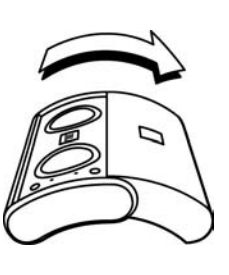
**Step 7.** Adjust Volume using "+" to increase and "-" to decrease. Press both to Mute the JBL On Tour. Press either button to Unmute.

**Step 8.** Green LED indicates that power is on. Flashing green LED indicates no input signal. Amber LED will flash when batteries need replacement.

<a href="http://www.JBL.com">www.JBL.com</a>		
Symptom	Possible problem	Solution
No power. Green LED is not on.	Batteries are very low. Wall adaptor is not plugged into JBL On Tour correctly. Wall adaptor is not receiving AC power.	Replace batteries with fresh alkaline AAA or fully charged rechargeable batteries. Check connection of wall adaptor. Place wall adaptor in a known powered outlet. Test outlet with a lamp or other device.
Green LED is flashing and there is no sound.	There is no input signal.  Input source is low.	Connect JBL On Tour to known audio source. Test the audio source with headphones.  Increase the volume level on the audio source device.

This product is intended to be supplied by a Listed Direct Plug-in Power Unit marked Class 2 and Output rated 6 Vdc minimum 1.0A.

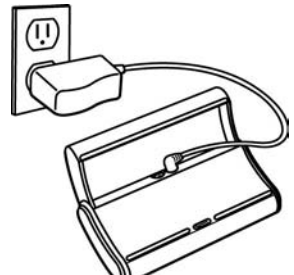
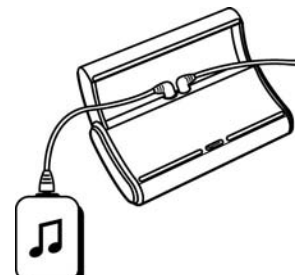
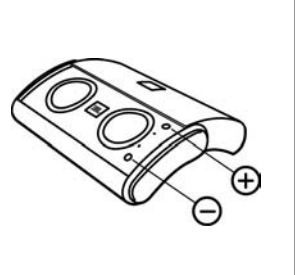
## Manual de instalación rápida del JBL on tour

			
<b>Paso 1.</b> Saque el JBL On Tour, el adaptador y el cable del paquete. Lea esta hoja de instrucciones por completo.	<b>Paso 2.</b> Abra el compartimento de las pilas deslizando el botón según se muestra en la imagen. La tapa del compartimento se abrirá.	<b>Paso 3.</b> Coloque [4] pilas AAA nuevas como se indica. Vuelva a colocar la tapa del compartimento de las pilas. El sistema sólo funciona con una fuente de CA o con pilas.	<b>Paso 4.</b> Abra la tapa de protección deslizándola según se muestra en la imagen. Cuando la tapa esté cerrada, el sistema se apagará.

especificaciones del JBL On Tour*	Resolución de problemas		
	Síntoma	Posibles problema	Solución
<p><b>Sistema</b> Campo de frecuencia: 100 Hz - 20 kHz Consumo de energía: 6W máximo</p> <p>Transductores: {1} de 1 pilgada y de gama completa por canal</p> <p>Amplificador de salida: : 3 Wrms por canal</p> <p>Dimensiones: 17,1 cm de largo 8,9 cm de ancho 3,8 cm de alto</p> <p>Peso: 0,5 Kg.</p> <p>Pila Tamaño - AAA Tipo - Alcalina, NiMh</p> <p><b>NO MEZCLE TIPOS DE PILAS NO MEZCLE PILAS CARGADAS CON PARCIALMENTE CARGADAS LAS PILAS NO SE RECARGAN MIENTRAS ESTÁN EN EL JBL ON TOUR</b></p>	<p>No sale sonido de los altavoces del JBL On Tour.</p>	<p>El sistema no recibe corriente.</p> <p>El adaptador no está enchufado correctamente.</p> <p>Las pilas están agotadas. No hay volumen o el volumen está bajo.</p> <p>La fuente de entrada es baja.</p>	<p>Asegúrese que el adaptador está enchufado a la toma de corriente y que está conectado correctamente al JBL On Tour. Por favor recuerde: cuando el JBL On Tour está encendido, el indicador LED está de color verde.</p> <p>Sustituya/recargue las pilas.</p> <p>Presione el botón "+" en el control de volumen para desactivar la opción de mudo y/o aumentar el nivel del volumen.</p> <p>Nota: si presiona el botón "-", el volumen disminuirá. Si presiona los dos botones (+) y (-) a la vez se activará la opción de mudo.</p> <p>Suba el nivel de volumen en el dispositivo de sonido fuente.</p>

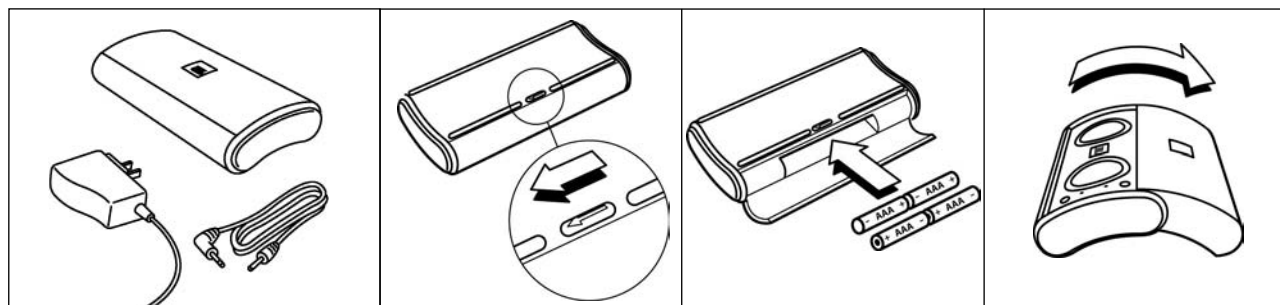
Si tiene cualquier pregunta, o necesita ayuda adicional, por favor visite el sitio web [www.JBL.com](http://www.JBL.com).

\*Estas especificaciones pueden cambiar sin previo aviso.

			 Ámbar Verde
<b>Paso 5.</b> Conecte el adaptador al so JBL On Tour. Enchufe el adaptador a la toma de corriente. PRECAUCIÓN: Retire el adaptador de la toma de corriente antes de instalar o recambiar las pilas.	<b>Paso 6.</b> Enchufe el cable de entrada al JBL On Tour. Enchufe el cable de entrada al dispositivo de audio. Encienda el dispositivo de audio.	<b>Paso 7.</b> Ajuste el volumen presionando "+" para aumentarlo y "-" para disminuirlo. Presione los dos botones a la vez para activar la opción de mudo del JBL On Tour. Pulse cualquier botón para eliminar la función mudo.	<b>Paso 8.</b> Si el indicador LED está de color verde significa que está encendido. Si el verde destella esto indica que no hay señal de entrada. El indicador LED mostrará una luz ámbar intermitente si hace falta recambiar.
<a href="http://www.JBL.com">www.JBL.com</a>			
Síntoma	Posibles problemas	Solución	
<p>No se enciende. El indicador LED verde no está encendido.</p> <p>El indicador LED verde destella y no hay sonido.</p>	<p>Las pilas no tienen suficiente potencia.</p> <p>El adaptador no está enchufado al JBL On Tour correctamente.</p> <p>El adaptador no está recibiendo CA.</p> <p>El adaptador no está recibiendo CA.</p> <p>La fuente de entrada es baja.</p>	<p>Cambie las pilas por unas pilas alcalinas AAA nuevas o recargue completamente las pilas recargables.</p> <p>Compruebe que el adaptador está conectado correctamente.</p> <p>Enchufe el adaptador en una toma de corriente que funciona. Pruebe la salida con una lámpara u otro dispositivo.</p> <p>Conecte el JBL On Tour a una fuente de audio conocida. Pruebe la fuente de sonido con auriculares.</p> <p>Suba el nivel de volumen en el dispositivo de sonido fuente.</p>	

Este producto debe ser suministrado por un enchufe de entrada directo marcado Clase 2 y un enchufe de salida marcado 6 Vdc mínimo 1.0A.

# JBL on tour Aufbauanleitung



**Schritt 1.** JBL On Tour, Wandadapter und Kabel auspacken. Dieses Informationsblatt vollständig durchlesen.

**Schritt 2.** Den Knopf wie dargestellt verschieben, um das Batteriefach zu öffnen. Die Batteriekappe öffnet sich.

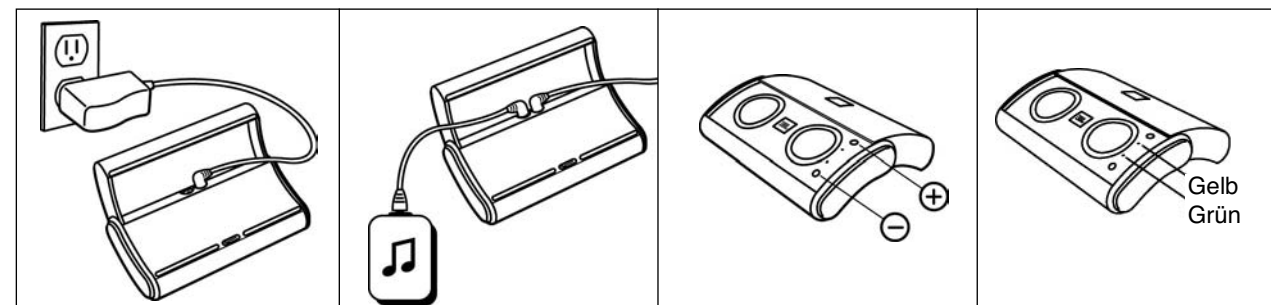
**Schritt 3.** Vier (4) neue Mikrozellen (AAA) wie dargestellt einlegen. Batteriefach wieder verschließen. Das System funktioniert mit Wechselstrom oder Batterien.

**Schritt 4.** Schutzdeckel wie dargestellt verschieben, um ihn zu öffnen. Wenn Deckel geschlossen ist, schaltet sich das System ab.

Technische Daten*	Fehlerbehebung		
	Symptom	Mögliches Problem	Lösung
<p><b>System</b> Frequenzbereich: 100 Hz - 20 kHz Leistungsaufnahme: max. 6 W</p> <p>Wandler: (1) 2,54 cm Vollbereich pro Kanal Verstärkerleistung: 3 Wrms pro Kanal</p> <p>Abmessungen: Länge: 17,1 cm (6,75 Zoll) Breite: 8,9 cm (3,5 Zoll) Höhe: 3,8 cm (1,5 Zoll) Gewicht: 1,0 kg</p> <p>Batterie Mikrozelle (AAA) Typ - Alkali, NiMh</p> <p><b>NUR BATTERIEN VOM SELBEN TYP EINLEGEN</b> <b>GELADENE UND TEILWEISE ENTLADENE BATTERIEN NICHT ZUSAMMEN VERWENDEN</b></p> <p><b>BATTERIEN KÖNNEN IM JBL ON TOUR NICHT AUFGELADEN WERDEN</b></p>	<p>Kein Ton vom JBL On Tour Lautsprecher.</p>	<p>Keine Stromversorgung zum System.</p> <p>Stecker des Netzadapters nicht richtig angeschlossen.</p> <p>Batterien sind leer.</p> <p>Lautstärke auf null oder zu leise.</p> <p>Eingangsquelle zu schwach.</p>	<p>Sicherstellen, dass Stromversorgung vorhanden und korrekt an JBL On Tour angeschlossen ist. Bitte beachten: Wenn JBL On Tour mit Strom versorgt wird, leuchtet eine grüne LED.</p> <p>Batterien austauschen/aufladen.</p> <p>Lautstärketaste "+" drücken, um die Stummschaltung zu deaktivieren und/oder die Lautstärke zu erhöhen.</p> <p>Hinweis: Mit "-" wird die Systemlautstärke reduziert. Wenn die beiden Tasten "+" und "-" gleichzeitig betätigt werden, erfolgt die Stummschaltung.</p> <p>Lautstärke an der Tonquelle erhöhen.</p>

Bei Fragen oder wenn weitere Hilfe benötigt wird, bitte [www.JBL.com](http://www.JBL.com) besuchen.

\*Diese technischen Daten können ohne vorherige Ankündigung geändert werden.



**Schritt 5.** Wandadapter an JBL On Tour anschließen. Wandadapter an Steckdose anschließen. VORSICHT: Den Adapter aus der Steckdose ziehen, bevor Batterien eingesetzt oder entnommen werden.

**Schritt 6.** Kabel an JBL On Tour anschließen. Das Eingangskabel an das Audiogerät anschließen. Audiogerät einschalten.

**Schritt 7.** Die Lautstärke mit "+" erhöhen und mit "-" verringern. Zur Stummschaltung beide Tasten drücken. Durch Drücken einer Taste wird die Stummschaltung aufgehoben.

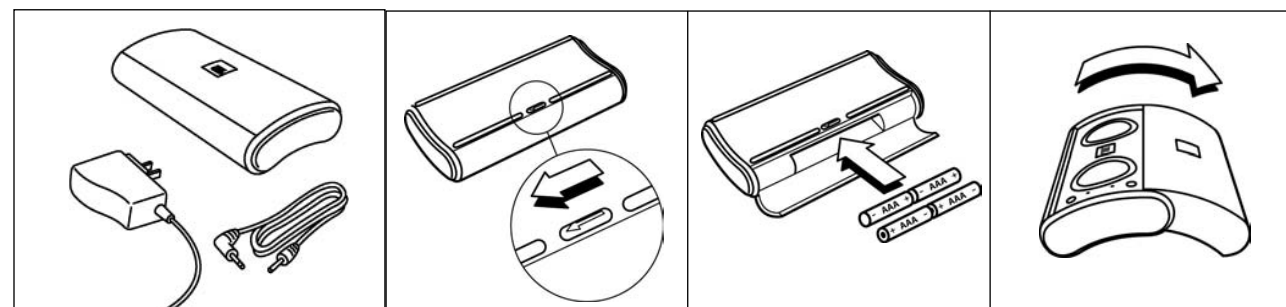
**Schritt 8.** Die grüne LED weist darauf hin, dass das Gerät eingeschaltet ist. Eine blinkende grüne LED weist auf ein fehlendes Eingangssignal hin. Eine gelbe LED blinkt, wenn die Batterien ausgetauscht werden müssen.

[www.JBL.com](http://www.JBL.com)

Symptom	Mögliche Ursache	Lösung
Kein Strom. Grüne LED leuchtet nicht.	<p>Batterien sind sehr schwach.</p> <p>Wandadapter ist nicht richtig am JBL On Tour angeschlossen.</p> <p>Wandadapter erhält keinen Strom von der Steckdose.</p>	<p>Batterien durch neue Alkali-Mikrozellen (AAA) oder voll geladene Akkus ersetzen</p> <p>Anschluss des Wandadapters prüfen.</p> <p>Wandadapter an eine zuverlässige Steckdose anschließen. Steckdose mithilfe einer Lampe oder eines anderen Geräts testen.</p>
Grüne LED blinkt und kein Ton.	<p>Es gibt kein Eingangssignal.</p> <p>Eingangsquelle zu schwach.</p>	<p>JBL On Tour an eine zuverlässige Tonquelle anschließen. Tonquelle mithilfe von Kopfhörern testen.</p> <p>Lautstärke an der Tonquelle erhöhen.</p>

Als Stromquelle für dieses Produkt ist ein direkt anschließbares Netzteil der Klasse 2 mit einer Ausgangsleistung von 6 V Gleichstrom und mindestens 1,0 A vorgesehen.

## JBL on tour Guide d'installation facile



**Étape 1.** Déballez le JBL On Tour, l'adaptateur de mur et le câble. Lisez cette feuille d'instruction complètement.

**Étape 2.** Ouvrez le compartiment de batterie en glissant le bouton comme montré. La porte de batterie s'ouvrira.

**Étape 3.** Placez (4) les batteries fraîches de AAA comme montrées. Remplacez la couverture de compartiment de batterie. Le système fonctionnera avec le courant alternatif Seulement ou les batteries.

**Étape 4.** Ouvrez le dispositif de couverture protecteur en glissant la couverture comme montrée. Quand la couverture est fermée, le système mettra hors tension.

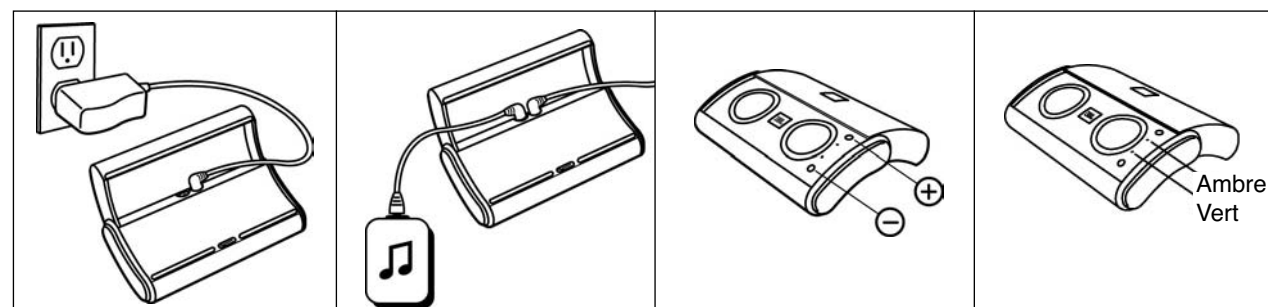
### caractéristiques de JBL On Tour\*

### Dépannage

Symptôme	Probleme possible	Solution
<p><b>Système</b> Réponse en fréquences : 100 Hz – 20 kHz Puissance d'énergie : 6 W maximum Transducteurs : (1) gamme complète d'un pouce par canal Puissance de sortie amplificateur : 3 Wrms par canal</p> <p>Dimensions : 17,1 cm Longueur 8,9 cm largeur 3,8 cm Hauteur Poids: 0.5 kg</p> <p>Batterie Taille - AAA Type - Alkaline, NiMh</p> <p><b>NE MÉLANGEZ PAS LES TYPES DE BATTERIE</b> <b>NE MÉLANGEZ PAS LES BATTERIES CHARGÉES ET PARTIELLEMENT CHARGÉES</b> <b>LES BATTERIES NE SE RECHARGERONT PAS ALORS QUE DANS JBL ON TOUR</b></p>	<p>Aucun bruit de système de haut-parleur de JBL On Tour.</p> <p>Aucune puissance au système.</p> <p>Prise d'adaptateur de puissance non insérée correctement.</p> <p>Les batteries sont vides.</p> <p>Aucun volume ou bas volume.</p> <p>La source d'entrée est basse.</p>	<p>Assurez l'alimentation d'énergie est relié à la source d'énergie de phase et correctement relié au JBL On Tour. Svp note : Quand le soundpod est actionné, une puissance verte LED devrait illuminer.</p> <p>Batteries de Replace/Recharge.</p> <p>Touchez le Up de volume (+) la garniture sur la commande de volume à un-muet et/ou augmentent le niveau de volume de système.</p> <p>Note : contact du Down de volume (-) la garniture abaisse le volume de système. Le contact (+) et (-) les garnitures de commande de volume en même temps assourdiront le système.</p> <p>Augmentez le niveau de volume sur le dispositif audio de source.</p>

Si vous avez n'importe quelles questions, ou ayez besoin davantage d'aide, visitez [www.JBL.com](http://www.JBL.com).

\*Ces caractéristiques peuvent être modifiées sans notification préalable.



**Étape 5.** Reliez l'adaptateur de mur au JBL On Tour. Reliez l'adaptateur à la prise murale. ATTENTION Enlevez l'adaptateur de la sortie avant d'installer ou remplacer des batteries.

**Étape 6.** Branchez le câble d'entrée au JBL On Tour. Branchez le câble d'entrée au dispositif audio. Mettez en marche le dispositif audio.

**Étape 7.** Ajustez employer de volume " + " pour augmenter et " - " pour diminuer. Serrez tous les deux pour assourdir le JBL On Tour. Appuyez sur l'un ou l'autre bouton à l'unmute.

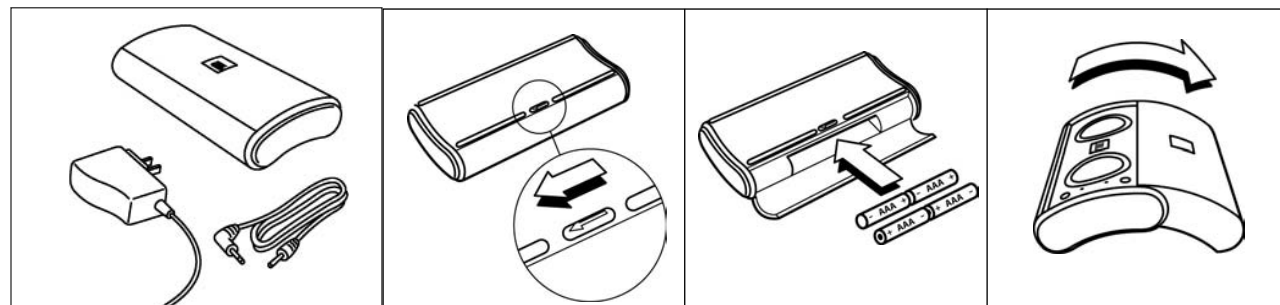
**Étape 8.** La LED verte indique que le courant passe. La LED verte de clignotant n'indique aucun signal d'entrée. La LED ambre clignotera quand les batteries ont besoin de remplacement.

[www.JBL.com](http://www.JBL.com)

Symptôme	Probleme possible	Solution
<p>Aucune Puissance. La LED verte n'est pas allumée.</p> <p>La LED verte clignote et il n'y a aucun bruit.</p>	<p>Les batteries sont très basses.</p> <p>L'adaptateur de mur n'est pas branché au JBL On Tour correctement.</p> <p>L'adaptateur de mur ne reçoit pas le courant alternatif.</p> <p>Il n'y a aucun signal d'entrée.</p> <p>La source d'entrée est basse.</p>	<p>Remplacez les batteries avec la AAA alkaline fraîche ou les batteries rechargeables entièrement chargées.</p> <p>Vérifiez le raccordement de l'adaptateur de mur.</p> <p>Placez l'adaptateur de mur dans une prise courant connue. Examinez la sortie avec une lampe ou tout autre dispositif.</p> <p>Reliez le JBL On Tour à la source audio connue. Examinez la source audio avec des écouteurs.</p> <p>Augmentez le niveau de volume sur le dispositif audio de source.</p>

Ce produit est prévu pour être fourni par une classe marquée embrochable directe énumérée 2 d'unité de puissance et le rendement a évalué le minimum 1.0A de 6 Vdc.

## JBL on tour Guida d'installazione facile



**Fase 1.** Togliere dalla confezione il JBL On Tour e il suo cavo. Leggere completamente il foglio delle istruzioni.

**Fase 2.** Aprire il comparto delle batterie facendo scorrere il pulsante come indicato.

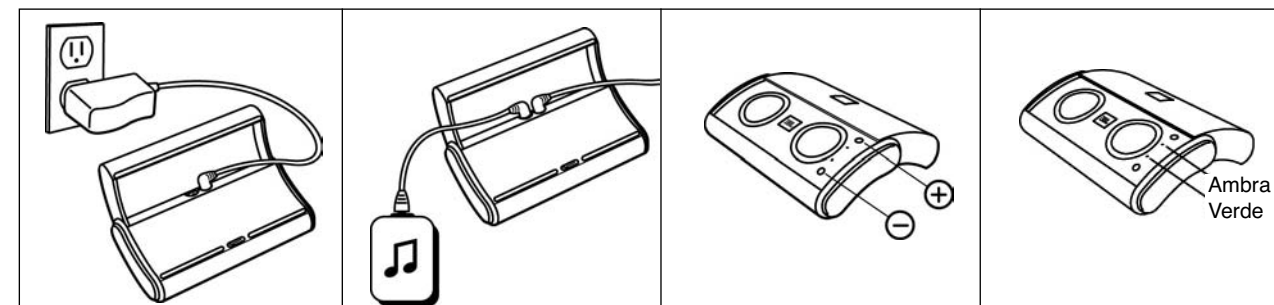
**Fase 3.** Inserire 4 batterie nuove di misura AAA nel modo indicato. Rimettere a posto il coperchio del comparto. L'unità funziona solo con la corrente alternata o con le batterie.

**Fase 4.** Aprire il coperchio di protezione facendolo scorrere come mostrato. Quando il coperchio è chiuso, l'unità si spegne.

dati tecnici del JBL On Tour*	Localizzazione e soluzione dei problemi		
	Sintomo	Problema possibile	Soluzione
<p><b>Sistema</b> Frequenza: 100 Hz - 20 kHz Consumo: 6 W massimo</p> <p>Trasduttori: 1 da 1 pollice per canale, a gamma completa</p> <p>Potenza di amplificazione in uscita: 3 W efficaci per canale</p> <p>Dimensioni: 17,1 cm (6,75 pollici) di lunghezza 8,9 cm (3,5 pollici) di larghezza 3,8 cm (1,5 pollici) di altezza Peso: 0,5 kg</p> <p>Batteria Misura AAA Tipo alcalino, NiMH</p> <p><b>NON MESCOLARE BATTERIE DI TIPO DIVERSO</b> <b>NON MESCOLARE BATTERIE CARICHE E PARZIALMENTE SCARICHE</b> <b>LE BATTERIE NON SI RICARICANO QUANDO SONO NEL JBL ON TOUR</b></p>	<p>Nessun suono dagli altoparlanti del JBL On Tour.</p>	<p>L'unità non è alimentata.</p> <p>L'adattatore di potenza non è inserito in modo corretto.</p> <p>Le batterie sono scariche.</p>	<p>Accertarsi che il JBL On Tour sia alimentato e collegato correttamente. Quando l'unità è alimentata, il LED verde si accende.</p> <p>Sostituire o ricaricare le batterie.</p>
		<p>Il volume manca o è basso.</p>	<p>Premere il pulsante "su" (+) di controllo del volume o riattivare l'audio e/o aumentare il volume.</p> <p><b>Nota: premendo il pulsante "giù" (-), il volume si abbassa. Premendo entrambi i pulsanti di controllo del volume, (+) e (-), allo stesso tempo l'unità è silenziata.</b></p>
		<p>Il segnale in ingresso è debole.</p>	<p>Aumentare il livello di volume della periferica audio.</p>

Per qualunque domanda, o per ulteriore assistenza, visitare il sito [www.JBL.com](http://www.JBL.com).

\*I dati tecnici sono soggetti a modifiche senza preavviso.



**Fase 5.** Collegare il trasformatore di corrente al JBL On Tour e ad una presa a parete. **ATTENZIONE:** scollegare il trasformatore prima di installare o sostituire le batterie.

**Fase 6.** Inserire il cavo d'ingresso nel JBL On Tour e nella periferica audio. Avviare la periferica audio.

**Fase 7.** Regolare il volume premendo "+" per aumentarlo e "-" per diminuirlo. Premere entrambi i tasti per silenziare il JBL On Tour. Premere l'uno o l'altro per rimuovere l'audio.

**Fase 8.** Il LED verde indica che l'unità è accesa. Il LED verde lampeggiante indica la presenza di un segnale in ingresso. Il LED ambrato lampeggia quando le batterie devono essere sostituite.

<a href="http://www.JBL.com">www.JBL.com</a>		
Sintomo	Problema possibile	Soluzione
<p>L'unità non è alimentata. Il LED verde non è acceso.</p>	<p>Le batterie sono quasi scariche.</p> <p>L'adattatore a parete non è inserito bene nel JBL On Tour.</p> <p>L'adattatore a parete non riceve corrente.</p>	<p>Sostituire le batterie AAA con batterie nuove o con batterie ricaricabili completamente cariche.</p> <p>Controllare il collegamento dell'adattatore a parete.</p> <p>Inserire l'adattatore a parete in una presa che si è sicuri abbia corrente. Controllare la presa con una lampada o altro dispositivo.</p>
<p>Il LED verde lampeggia ma manca il suono.</p>	<p>Manca il segnale in ingresso.</p> <p>Il segnale in ingresso è debole.</p>	<p>Collegare il JBL On Tour a una periferica che si è certi che funziona. Provare l'uscita audio con la cuffia.</p> <p>Aumentare il livello di volume della periferica audio.</p>

Il presente prodotto è stato progettato per essere alimentato da un'unità a spina della Classe 2 e con uscita nominale minima di 6 V c.c., 1,0 A.



# JBL on tour 取扱説明書

手順 1. JBL On Tour 電源アダプタ、ケーブルを箱から取り出します。最初にこの手順をよくお読みください。	手順 2. 上記イラストの矢印の方向にボタンをスライドさせ、バッテリードアを開きます。	手順 3. 上記イラストに従って、4本の単 4 形電池を取り付けます。バッテリードアを閉じます。本体は AC アダプタまたは電池でしか動作しないことにご注意ください。	手順 4. 上記イラストに従って、保護カバーをスライドして開きます。本体の電源は、カバーを閉じると切れます。

<b>JBL On Tour の仕様*</b> 周波数レンジ: 100Hz-20kHz 消費電力: 最大 6 W 重量: 0.5 kg (1.1 ポンド) 変換器: 各チャンネル 1 インチのフルレンジ、2 個 増幅出力: 各チャンネル 3 Wrms 寸法: 奥行き 17.1 cm (6.75 インチ) 幅 8.9 cm (3.5 インチ) 高さ 3.8 cm (1.5 インチ) 重量: 0.67 kg (1.47 ポンド) 電池 サイズ-単 4 形 種類-アルカリ電池、ニッケル水素電池、 電池の種類を混合しないでください。 充電済みの電池と使用中の電池を混合しないでください。 JBL On Tour 稼動中は電池が充電されません。	故障かなと思ったら		
	症状	原因	対処
JBL On Tour スピーカーシステムから音が出ない。	電源が入っていません。 電源アダプタが本体に正しく取り付けられていません。 電池がなくなっています。 音量がオフになっているか、大変小さくなっています。 入力源の音量が小さくなっています。	電源アダプタがコンセントと JBL On Tour に正しく取り付けられていることを確認します。注記: JBL On Tour に電源が入れると、緑色の LED ランプが点灯します。 電池を交換/充電します。 「+」の音量ボタンを押して、ミュートを解除するか、音量レベルを上げます。 注記: 「-」音量ボタンを押すと、音量が下がります。「+」と「-」を両方同時に押すと、システムをミュートします。 オーディオ製品の音量を上げます。	

ご質問等がございましたら、[www.JBL.com](http://www.JBL.com) をご覧ください。  
 \*上記の仕様は予告なしに変更されることがありますので、ご了承ください。

手順 5. 電源アダプタの一端を JBL On Tour に取り付け、もう一端を壁のコンセントに差し込みます。注意-アダプタを取り付けるときは、コンセントから JBL On Tour を取り外すようにしてください。	手順 6. 入力ケーブルの一端を JBL On Tour に取り付け、もう一端をオーディオ製品に取り付けます。オーディオ製品のスイッチを入れます。	手順 7. 「+」と「-」を押して、音量を調節します。両方を同時に押すと、JBL On Tour をミュートします。いずれかのボタンを押すとミュートが解除されます。	手順 8. 緑色の LED ランプが点灯していると、電源がオンになっていることを示します。点灯していると、入力信号を受信していないことを示します。黄色の LED ランプが点滅すると、電池の交換が必要なことを示します。

<a href="http://www.JBL.com">www.JBL.com</a>		
症状	原因	対処
電源が入らない。緑色の LED ランプが点灯していない。	電池の残量が少なくなっています。 電源アダプタが JBL On Tour に正しく取り付けられていません。 電源アダプタに電気がきていません。 入力信号がありません。 入力源の音量が小さくなっています。	新しいアルカリ単 4 形電池を入れるか、電池を完全に充電してください。コンセントの電源アダプタを確認してください。 電気がきていることがわかっているコンセントに電源アダプタを取り付けてください。照明器具等でコンセントをテストしてください。 JBL On Tour に動作することがわかっているオーディオ製品を接続してください。ヘッドフォンでオーディオ製品をテストしてください。 オーディオ製品の音量を上げます。
緑色の LED ランプが点滅し、音が出ない。		

本製品は、クラス 2 の直接プラグイン電気ユニット、出力定格 6 Vdc 最低 1.0A で提供されています。

FOLD

TRIM

TRIM

© 2005 Harman International Industries, Incorporated. All rights reserved.  
JBL is a division of Harman International Industries, Incorporated.  
JBL and Harman International are trademarks of Harman International  
Industries, Incorporated, registered in the United States and/or other countries.  
JBL On Tour is a trademark of Harman International Industries, Incorporated.

© 2005 Harman International Industries, Incorporated. Tous droits réservés.  
JBL est une division de Harman International Industries, Incorporated.  
JBL et Harman International sont des marques commerciales de Harman  
International Industries, Incorporated, déposées aux États-Unis et/ou dans  
d'autres pays. JBL On Tour est une marque commerciale de Harman International  
Industries, Incorporated.